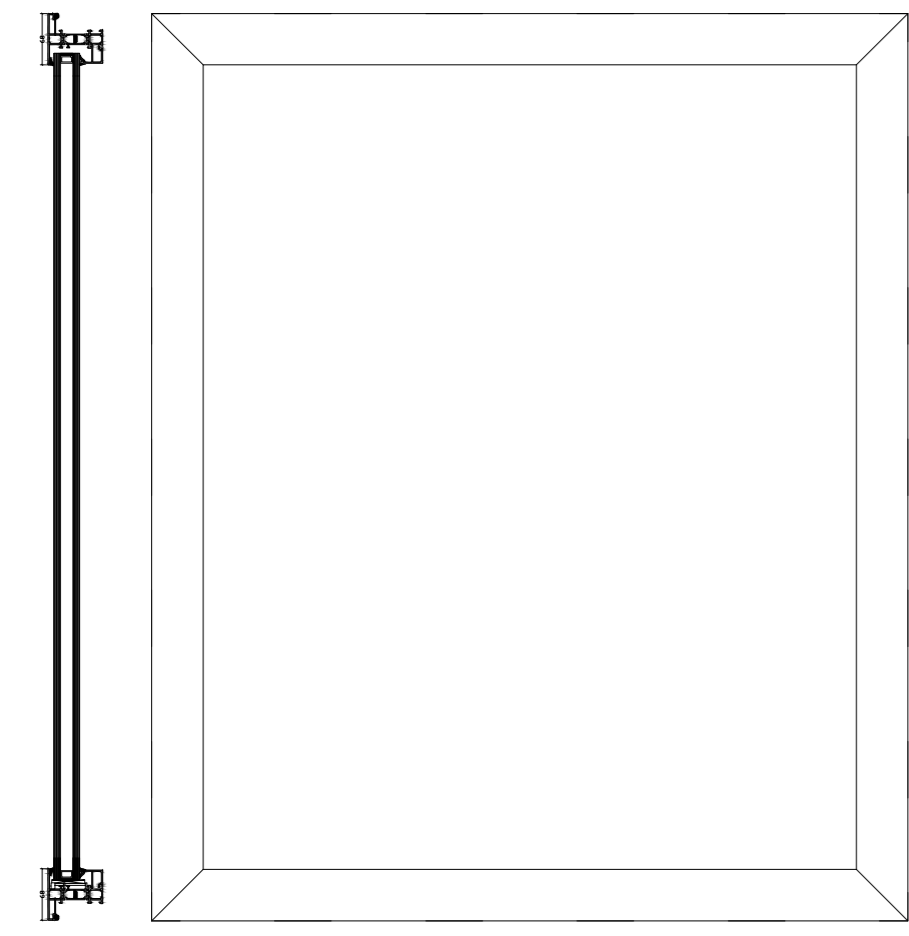
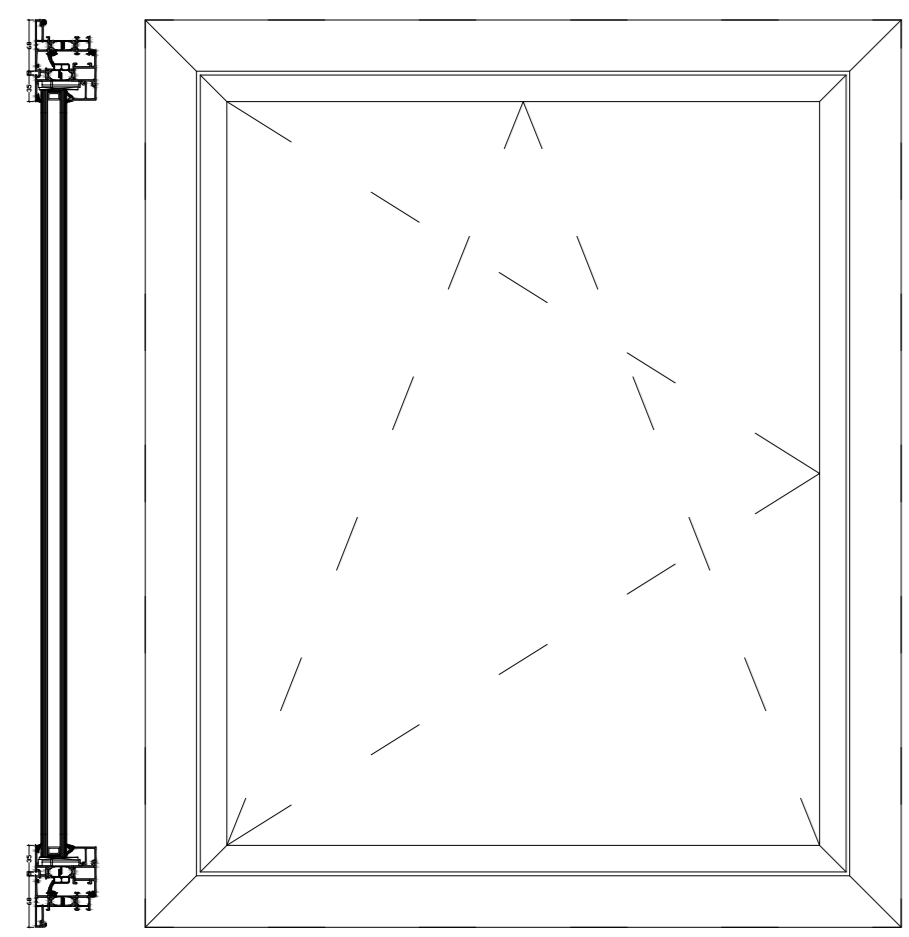


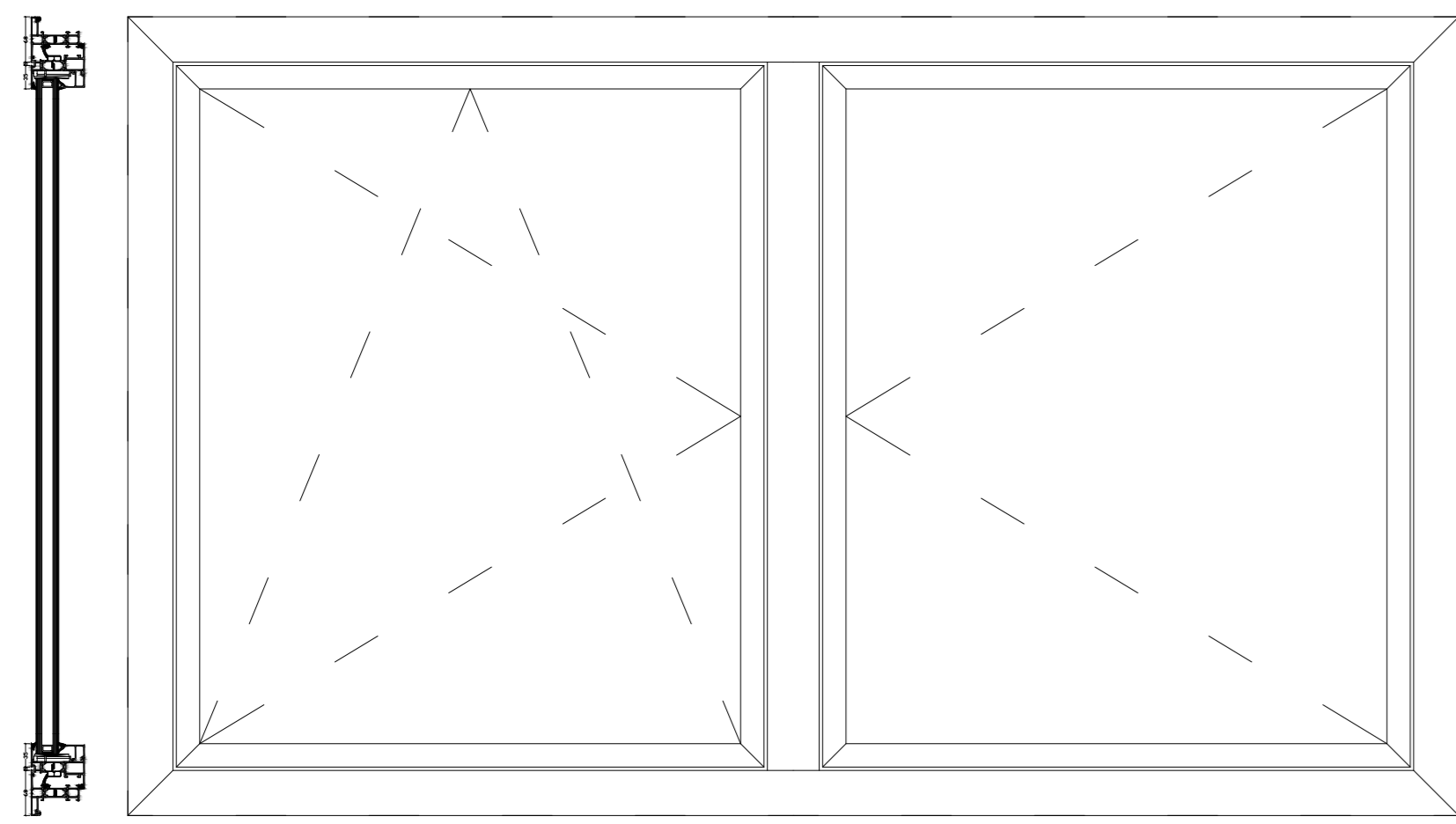
DOORSNEDES 1:10



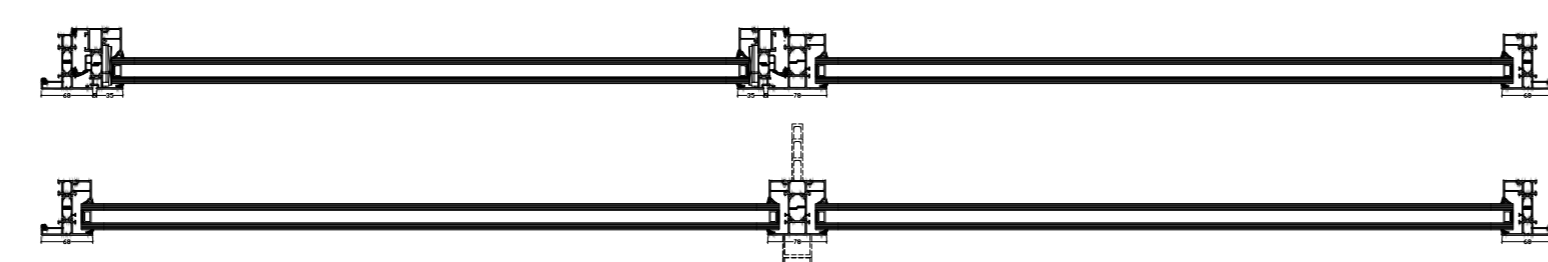
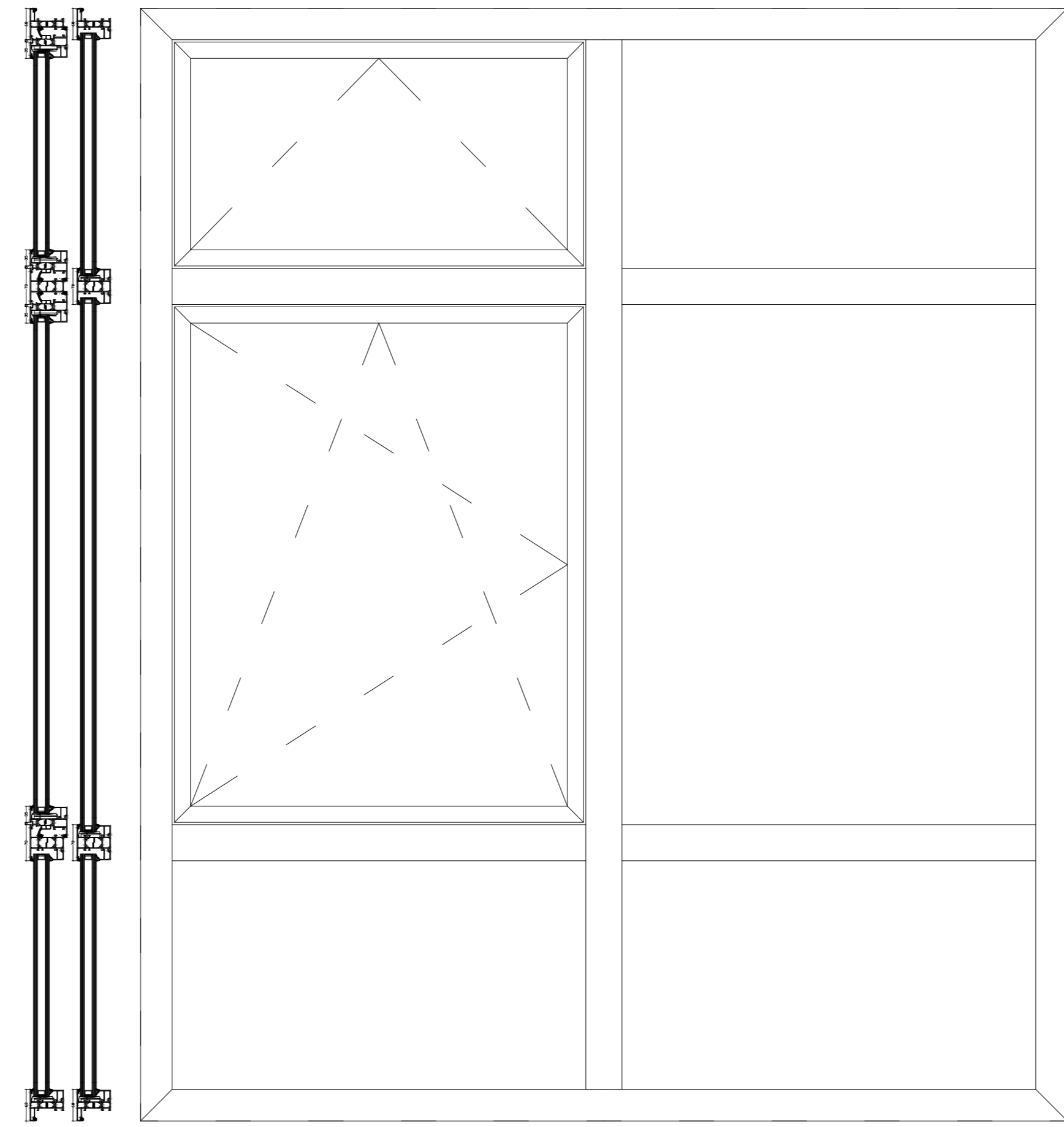
VAST GLAS



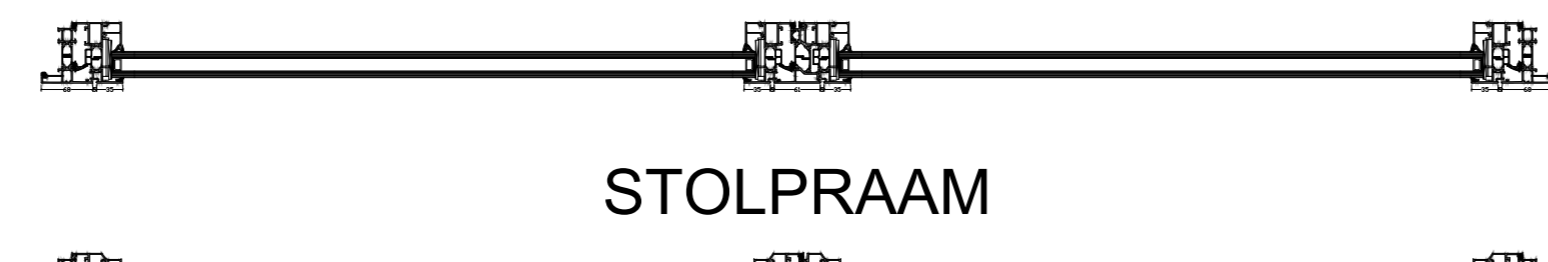
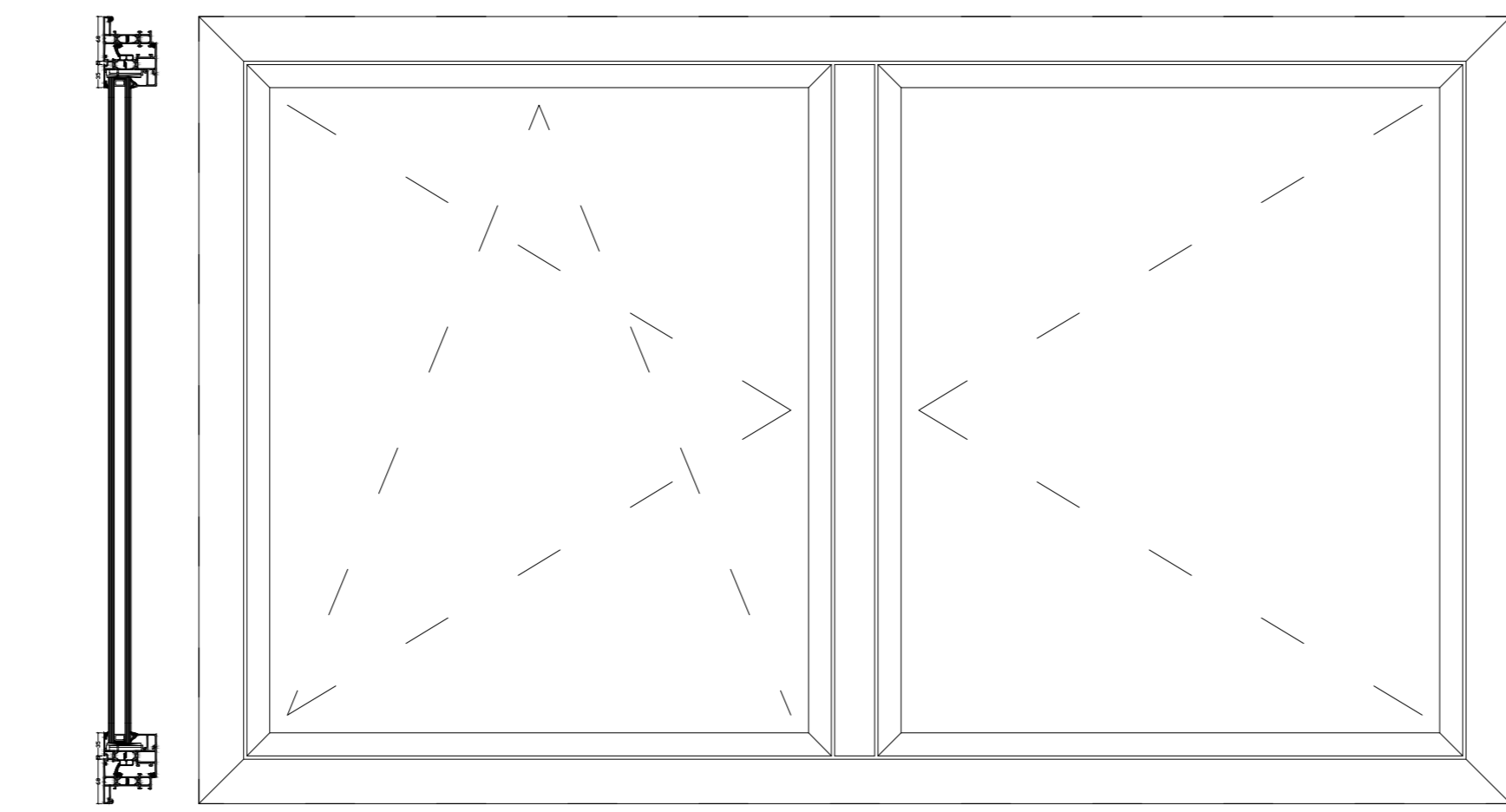
DRAAIKIEPRAAM



DRAAIKIEPRAAM MET VASTE TUSSENSTIJL



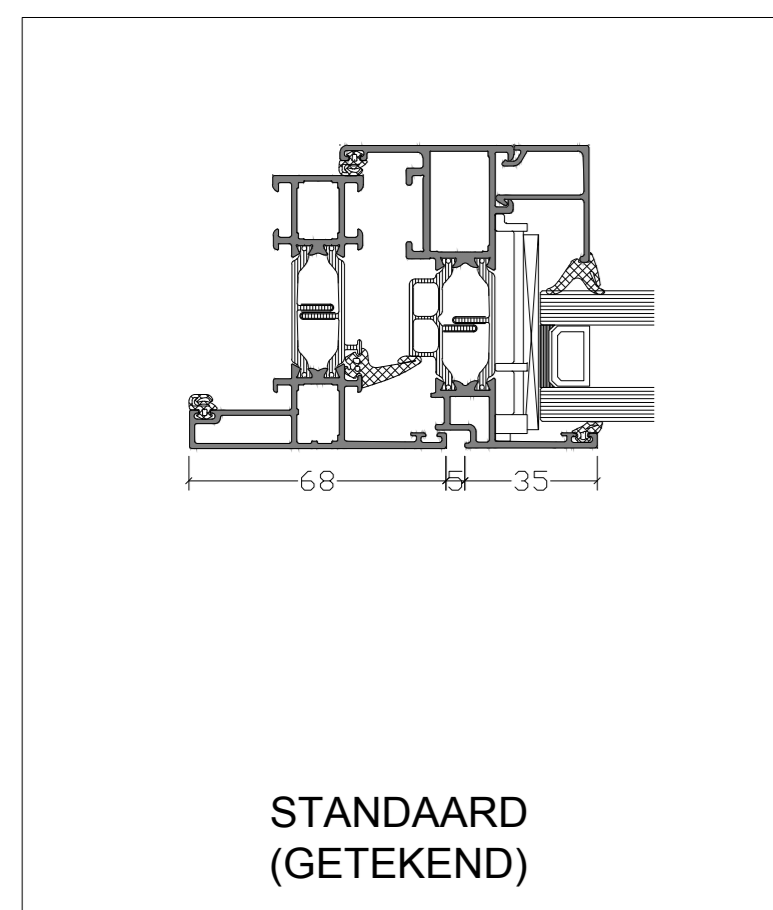
GECOMBINEERDE CONSTRUCTIE



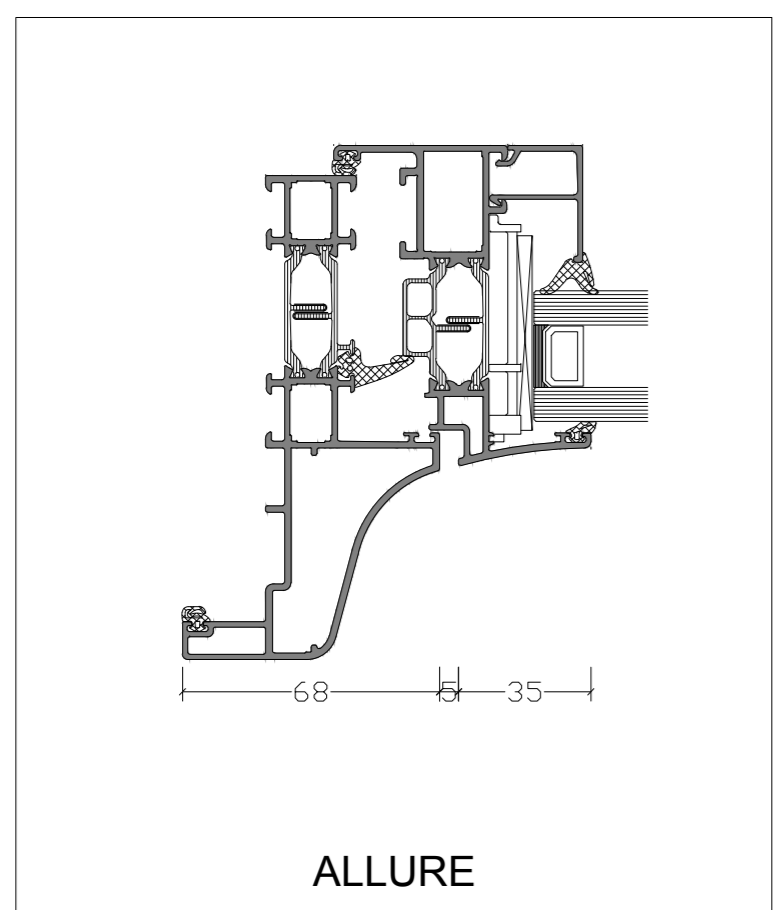
STOLPRAAM

STOLPRAAM MET VAST STOLPPROFIEL

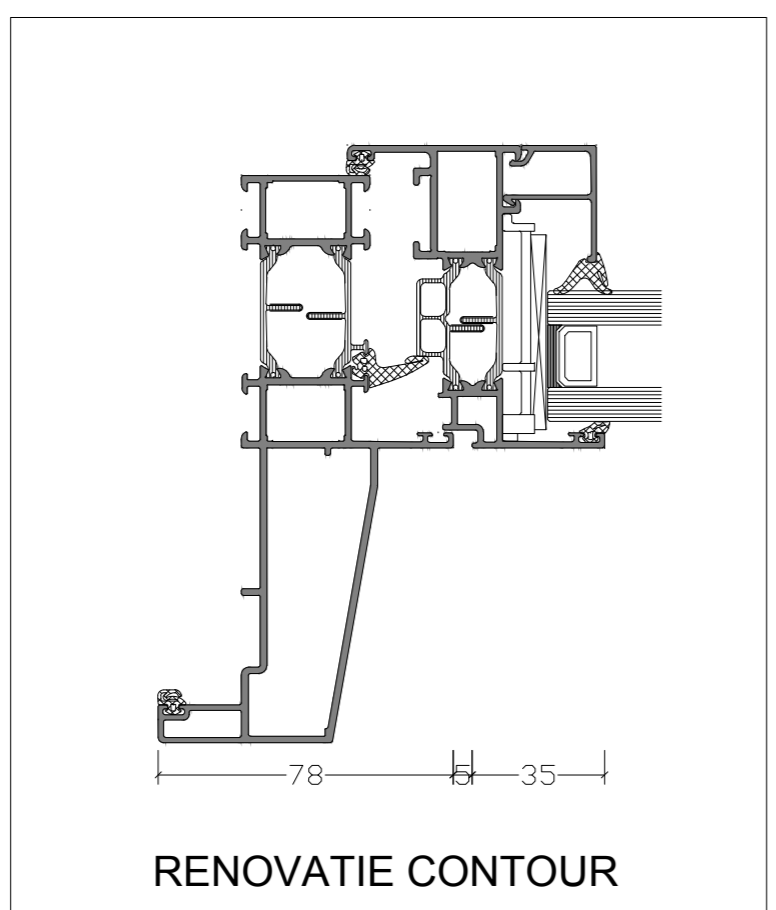
VARIATIES UITVOERING 1:2



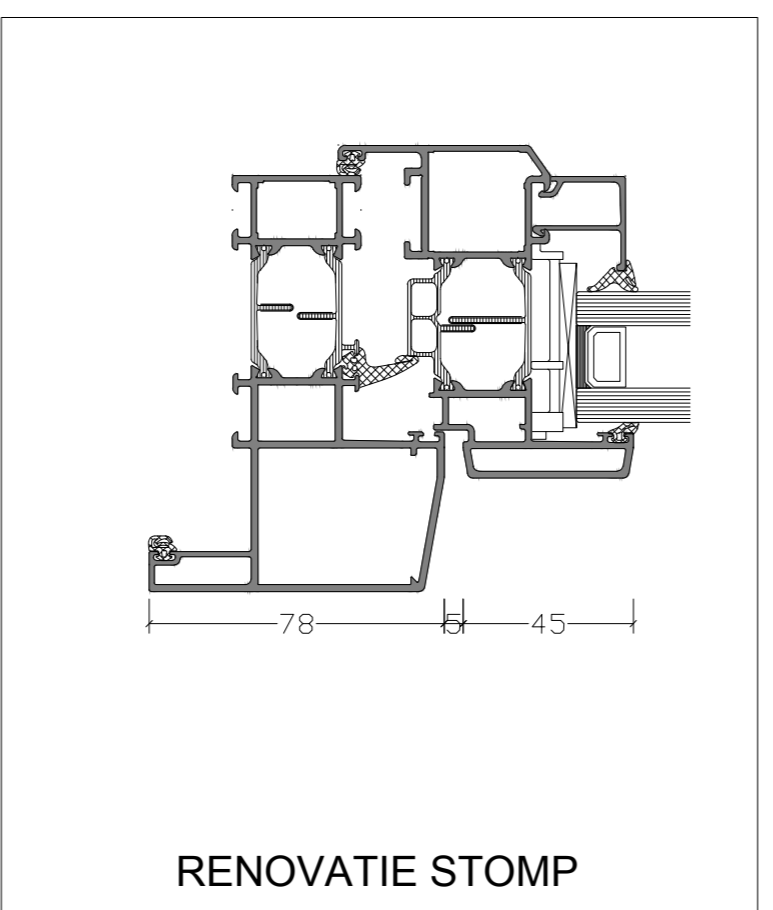
STANDAARD (GETEKEND)



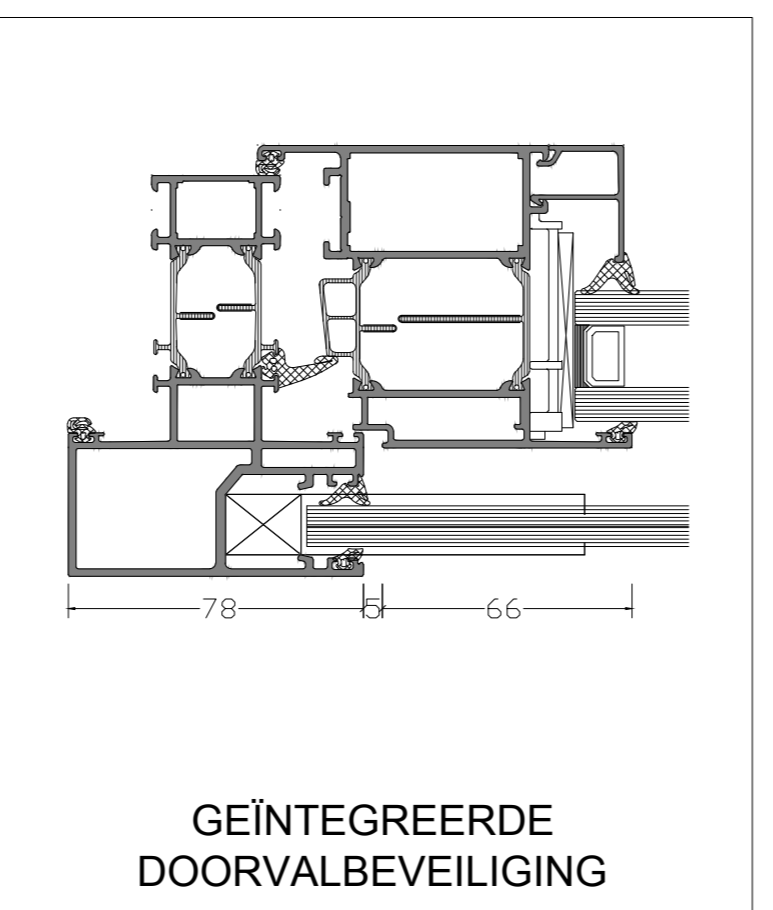
ALLURE



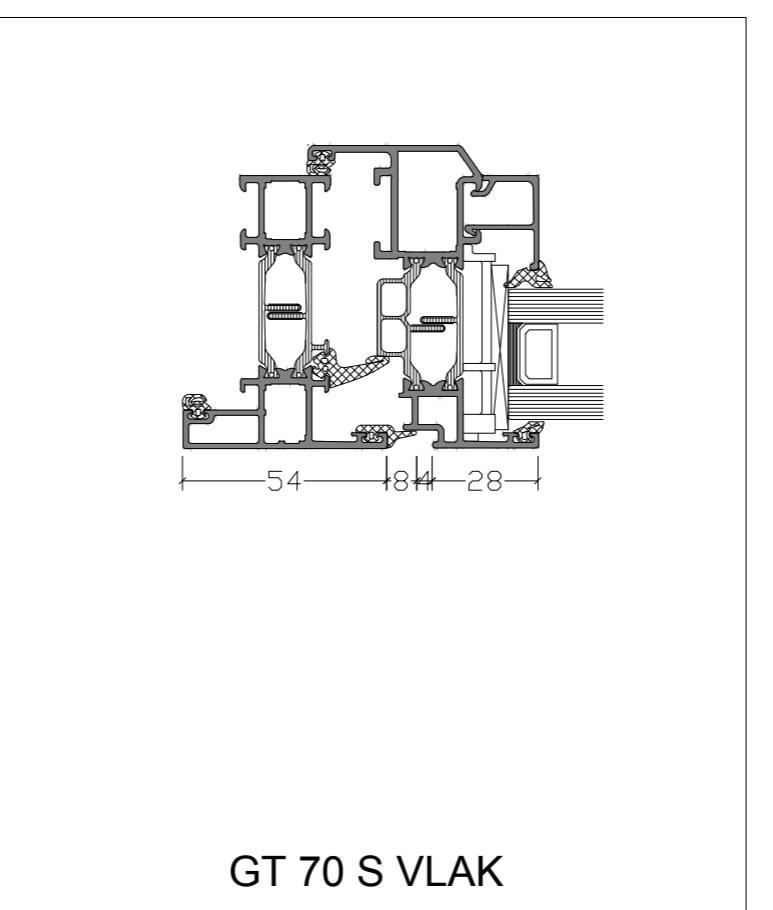
RENOVATIE CONTOUR



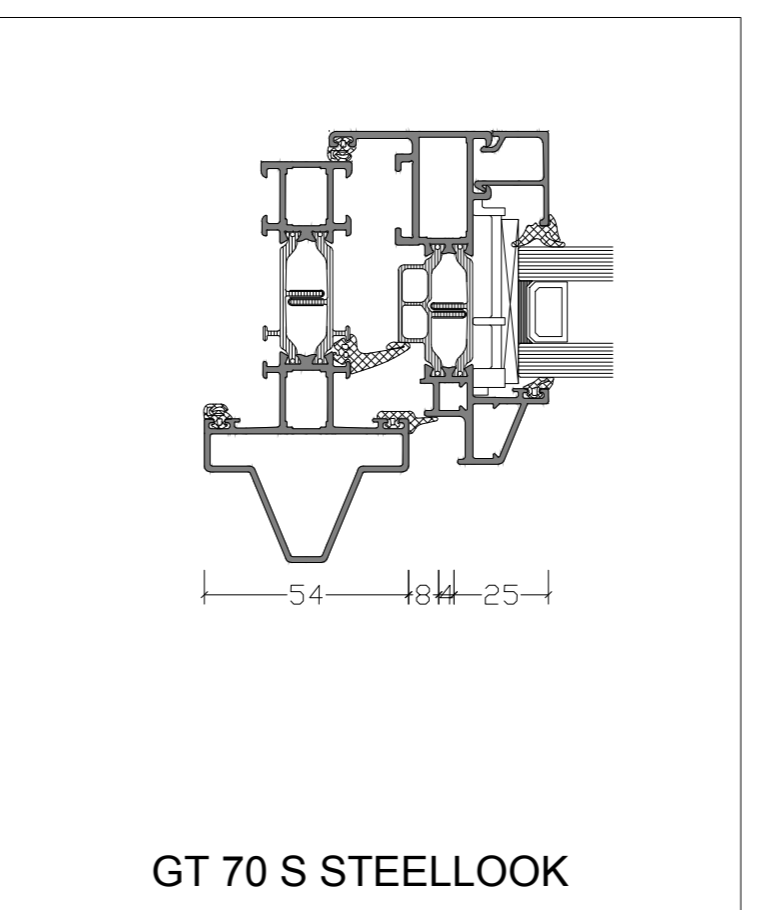
RENOVATIE STOMP



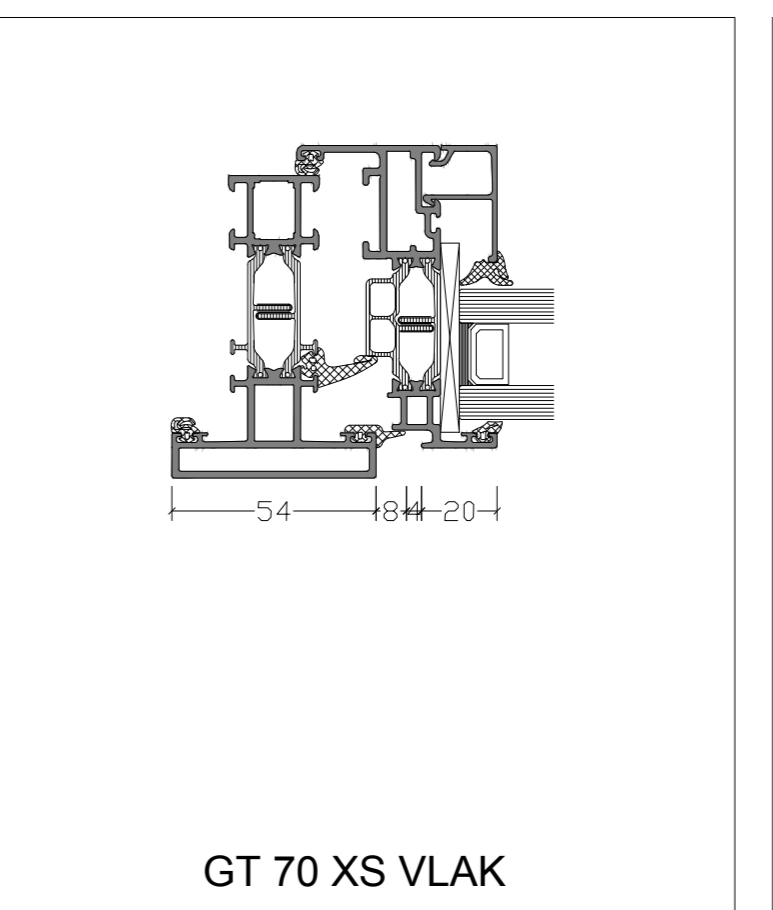
GEÏNTEGREERDE DOORVALBEVEILIGING



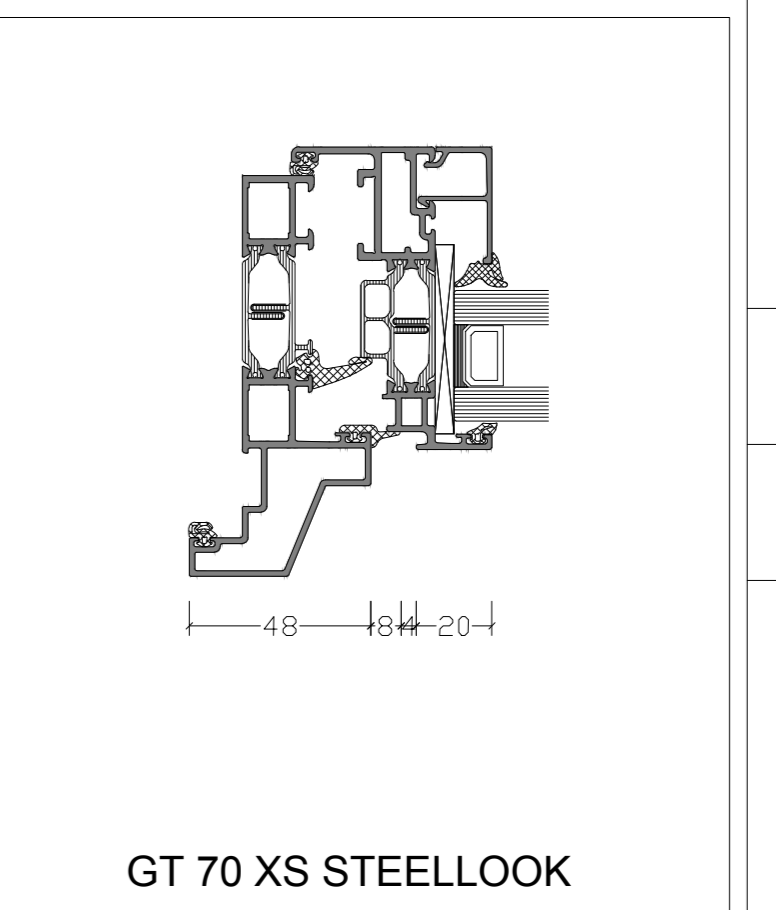
GT 70 S VLAK



GT 70 S STEELLOOK

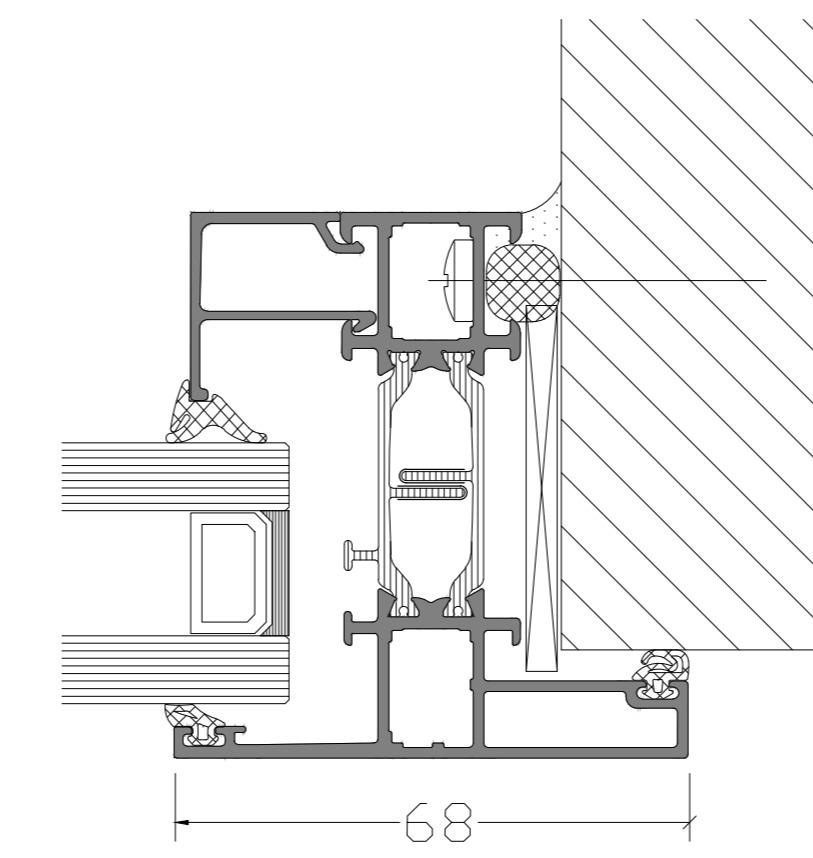


GT 70 XS VLAK

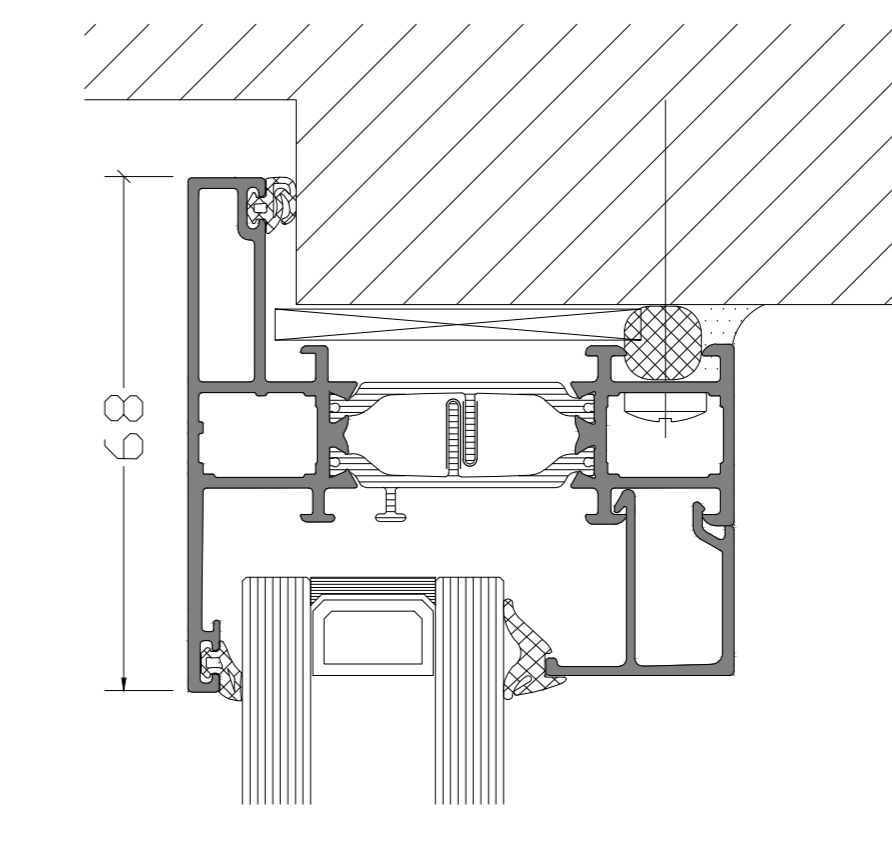


GT 70 XS STEELLOOK

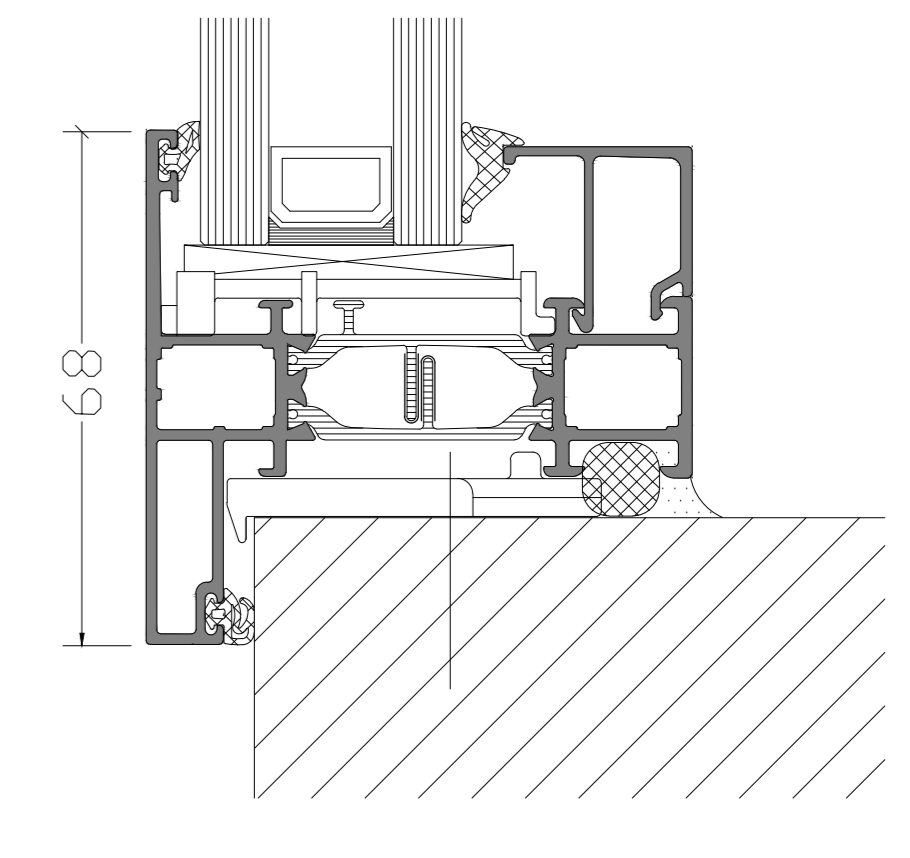
BOUWKUNDIGE AANSLUITINGEN 1:1



AANSLUITING ZIJ

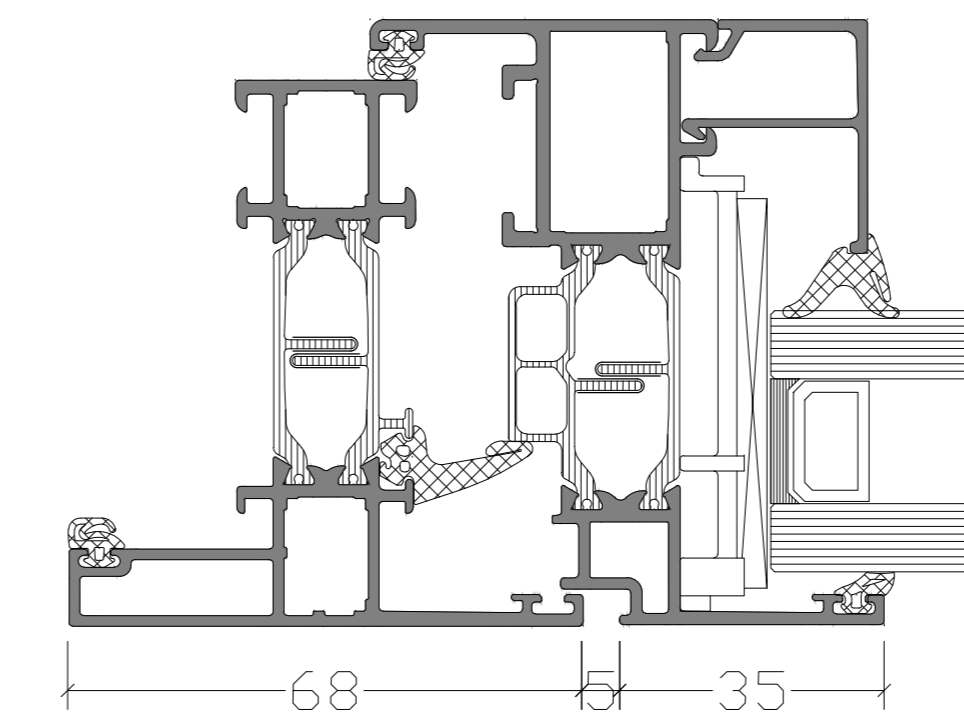


AANSLUITING BOVEN

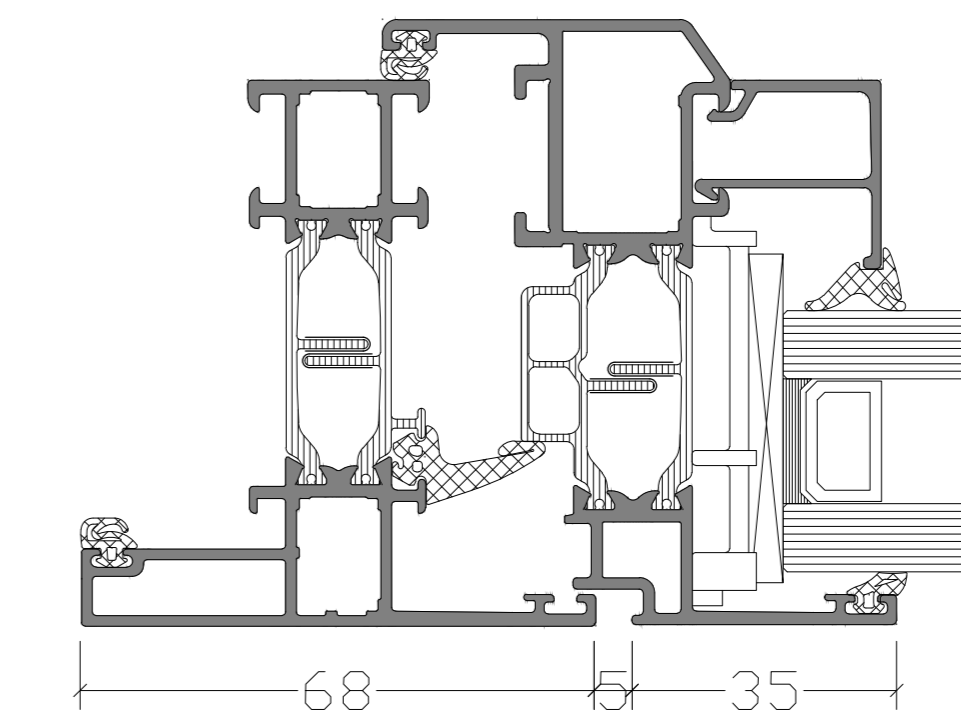


AANSLUITING ONDER

VARIATIES VLEUGELPROFIEL 1:1

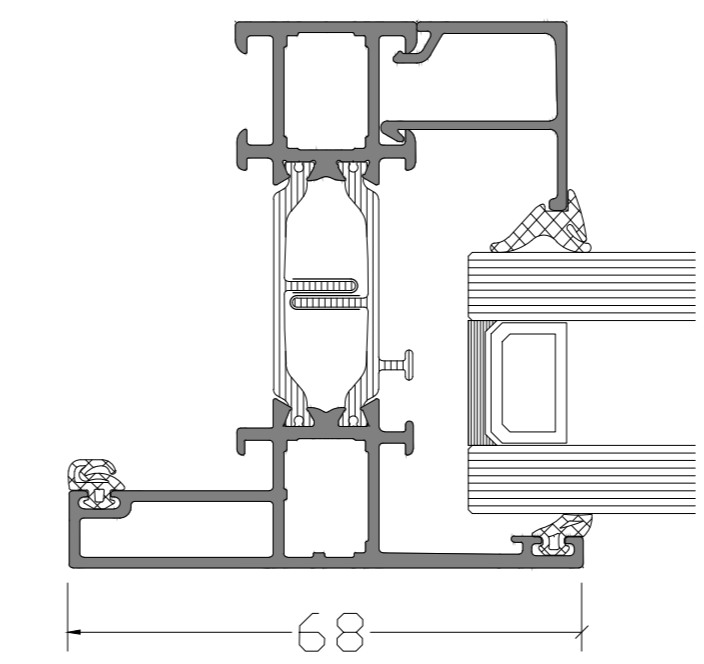


STANDAARD VLEUGEL

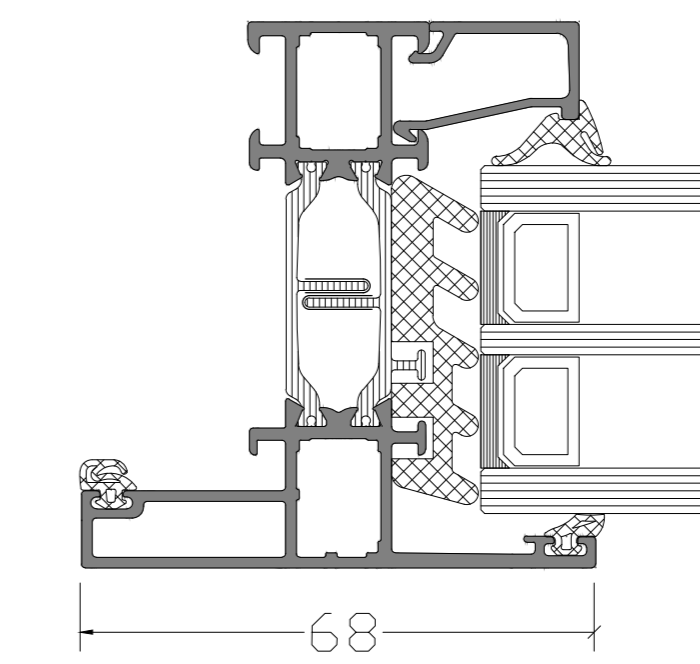


SOFTLINE VLEUGEL

VARIATIES GLAS 1:1

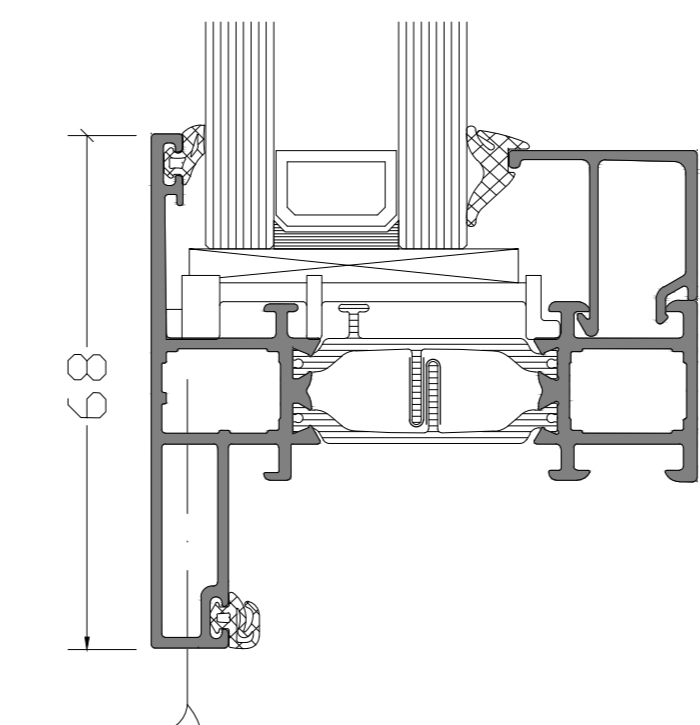


DUBBEL GLAS

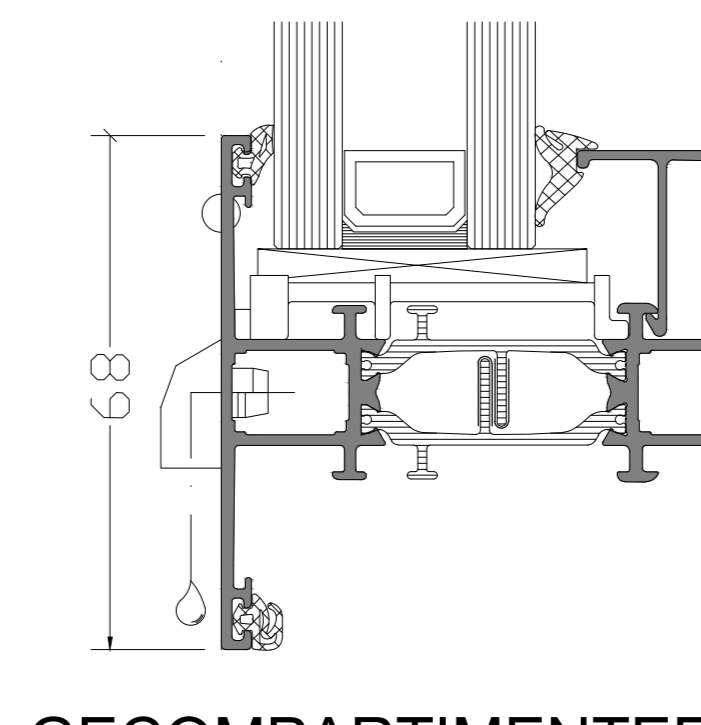


TRIPLE GLAS

VARIATIES WATERAFVOER 1:1



VERBORGEN WATERAFVOER



GECOMPARTIMENTEEERDE WATERAFVOER

De op deze tekeningen vermelde details dienen als basisvoorbeeld voor bouwkundige toepassingen. De opgenomen details zijn met zorg gekozen, maar dienen voor realisatie getoetst en gecontroleerd te worden op de geldende normen, eisen en Kawneer kwaliteitsvoorschriften. Profielkeuzes zijn afhankelijk van o.a. sterkte, stijfheid en toepassing. Advies over projectmatige constructies, die niet met de vermelde standaard systeemoplossingen zijn uit te voeren, kunt u uiteraard via uw contactpersoon of via onderstaande contactgegevens aanvragen. Deze tekening blijft eigendom van Kawneer en mag zonder haar schriftelijke toestemming niet worden gekopieerd of aan derden ter inzage worden gegeven. Alle overige rechten voorbehouden

Systeem	
RT 72 Reflex	
Tekeningnaam	
Standaard raamdetaill binnendraaiend Verborgen waterafvoer	
Schaal	Formaat
1:10, 1:2 en 1:1	A0
Datum	Tekeningnummer
25-06-2018	NL_DC_RT72Reflex_001



Kawneer Nederland B.V.
 Archimedestraat 9
 Postbus 301
 3840 AJ Harderwijk
 Tel: +31(0)341 46 46 11
 advies.kawneer@arconic.com
 Website: www.kawneer.nl